

Kiaurymėtosios perdangos plokštės VPL 200

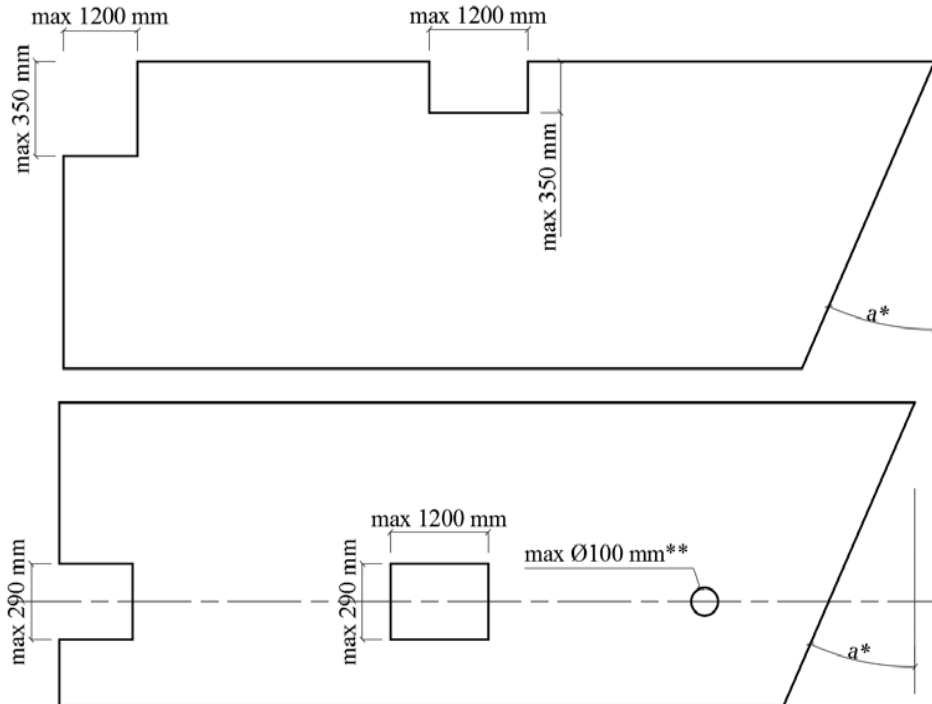
1 lentelė. 200 mm aukščio plokštės laikomoji galia

Plokštė	Plokštės aukštis, mm	Plotis, mm	Naudojimo sąlygų klasė	Atsparumo ugniai klasė	Skaičiuotinė apkrova be perdangos plokštės nuosavo svorio, kPa																
					4	5	6	7	8	9	10	11	12	13	14	15	16	17	18	19	20
					Didžiausias leistinas skaičiuotinis plokštės ilgis, m																
VPL200-F60	200	1200	XO - XA2	REI 60	9,77	9,44	9,14	8,79	8,46	8,13	7,84	7,58	7,34	7,13	6,74	6,37	6,04	5,75	5,48	5,23	5,01
VPL200-F90			XO - XA2	REI 90	9,42	9,10	8,82	8,56	8,20	7,88	7,60	7,35	7,12	6,91	6,72	6,40	6,07	5,78	5,51	5,26	5,04

Plokščių savo svorio charakteristinės apkrovos

Plokštės 1 m svoris	3,30 kN/m
Plokštės 1 m svoris su siūlių užtaisymu	3,39 kN/m

Plokščių galimų angų schemas



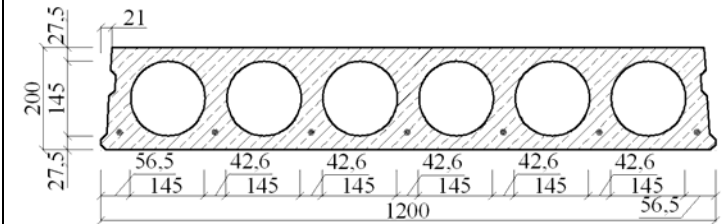
Pastabos:

1. 1 lentelėje didžiausias leistinas skaičiuotinis perdangos plokštės ilgis, įvertinus apkrovas, nurodomas **1,2 m pločio plokštei, be išpjautų angų**. Perdangos plokščių su išpjautomis angomis ir siaurintų plokščių apkrovos ir didžiausias leistinas skaičiuotinis ilgis kiekvienu atskiru atveju perskaičiuojami;
2. Angos daromos tik 1,2 m pločio perdangos plokštėse;
3. Suminis visų angų, esančių vienoje ašyje, ilgis neturi viršyti 1/3 perdangos plokštės ilgio.

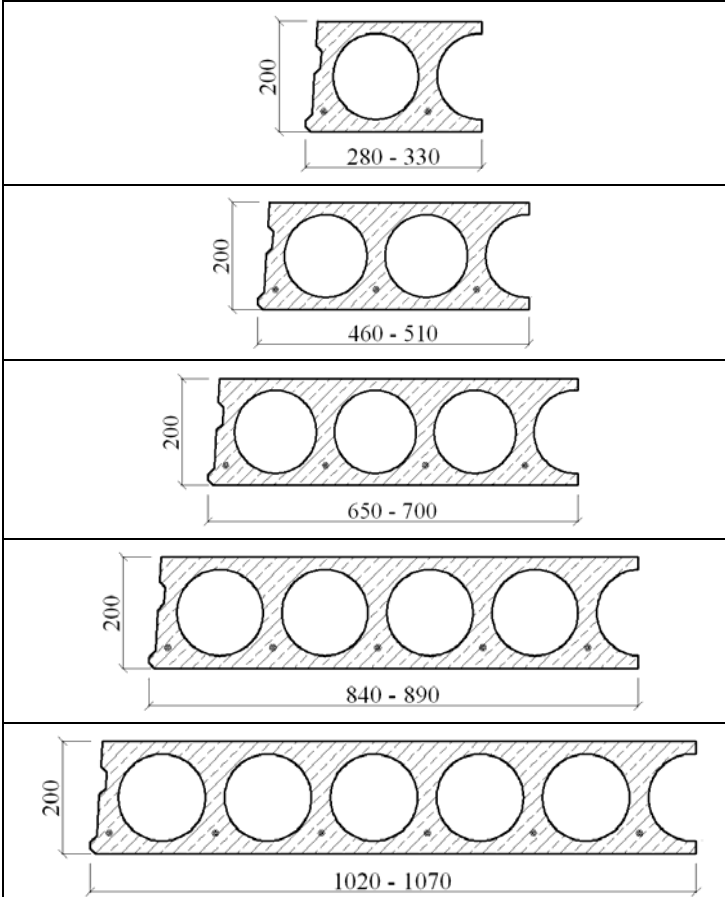
* Rekomenduojamas didžiausias pjovimo kampas 60°, bet atskirais atvejais galimas ir didesnis plokštės pjovimo kampas;

**Tokio tipo angos gamykloje negręžiamos, leidžiama gręžtis patiems objekte, tačiau jos turi būti daromos perdangos plokštės kiaurymės vietoje, nepažeidžiant šalia esančių tiltelių.

Perdangos plokštės geometrinės charakteristikos



Plokščių pjaustymo išilgine kryptimi schemas



Kiaurymėtosis perdangos plokštės VPL 22a

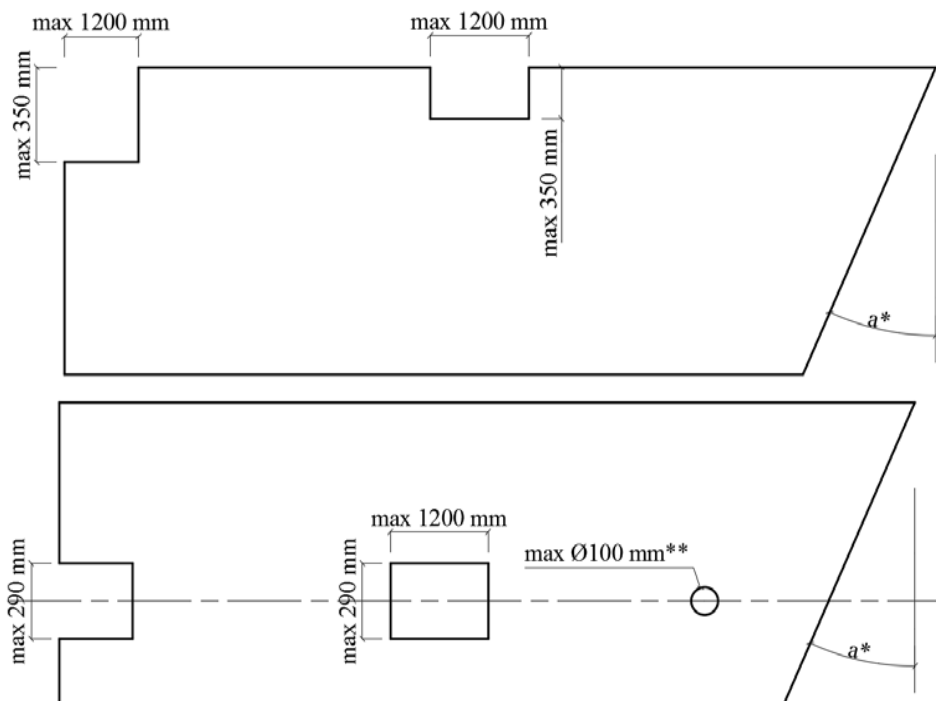
1 lentelė. 220 mm aukščio plokštės laikomoji galia

Plokštė	Plokštės aukštis, mm	Plotis, mm	Naudojimo sąlygų klasė	Atsparumo ugniai klasė	Skaičiuotinė apkrova be perdangos plokštės nuosavo svorio, kPa																
					4	5	6	7	8	9	10	11	12	13	14	15	16	17	18	19	20
					Didžiausias leistinas skaičiuotinis plokštės ilgis, m																
VPL22a-F60	220	1200	XO - XA2	REI 60	10,41	10,09	9,72	9,30	8,94	8,61	8,31	8,05	7,62	7,18	6,78	6,43	6,11	5,82	5,56	5,32	5,10
VPL22a-F90			XO - XA2	REI 90	10,11	9,80	9,46	9,06	8,70	8,38	8,10	7,84	7,61	7,19	6,81	6,45	6,13	5,84	5,58	5,34	5,12

Plokščių savo svorio charakteristinės apkrovos

Plokštės 1 m svoris	3,93 kN/m
Plokštės 1 m svoris su siūlių užtaisymu	4,13 kN/m

Plokščių galimų angų schemos



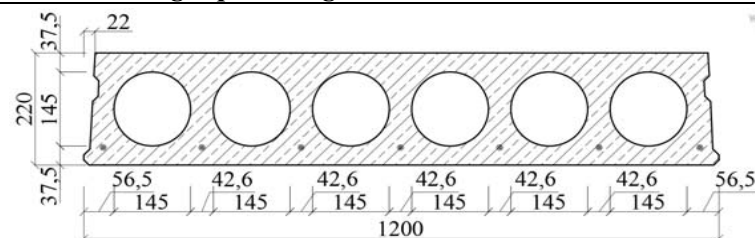
Pastabos:

1. 1 lentelėje didžiausias leistinas skaičiuotinis perdangos plokštės ilgis, įvertinus apkrovas, nurodomas **1,2 m pločio plokštei, be išpjautų angų**. Perdangos plokščių su išpjautomis angomis ir siaurintų plokščių apkrovos ir didžiausias leistinas skaičiuotinis ilgis kiekvienu atskiru atveju perskaičiuojami;
2. Angos daromos tik 1,2 m pločio perdangos plokštėse;
3. Suminis visų angų, esančių vienoje ašyje, ilgis neturi viršyti 1/3 perdangos plokštės ilgio.

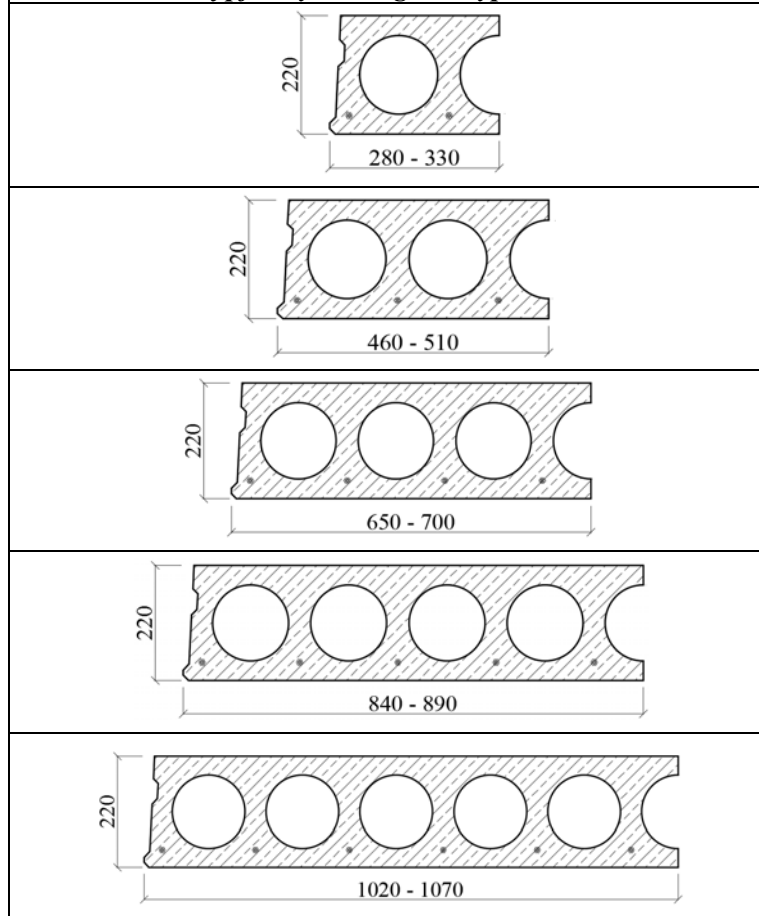
* Rekomenduojamas didžiausias pjovimo kampas 60°, bet atskirais atvejais galimas ir didesnis plokštės pjovimo kampas;

**Tokio tipo angos gamykloje negręžiamos, leidžiama gręžtis patiems objekte, tačiau jos turi būti daromos perdangos plokštės kiaurymės vietoje, nepažeidžiant šalia esančių tiltelių.

Perdangos plokštės geometrinės charakteristikos



Plokščių pjaustymo išilgine kryptimi schemos



Kiaurymėtosios perdangos plokštės VPL 027

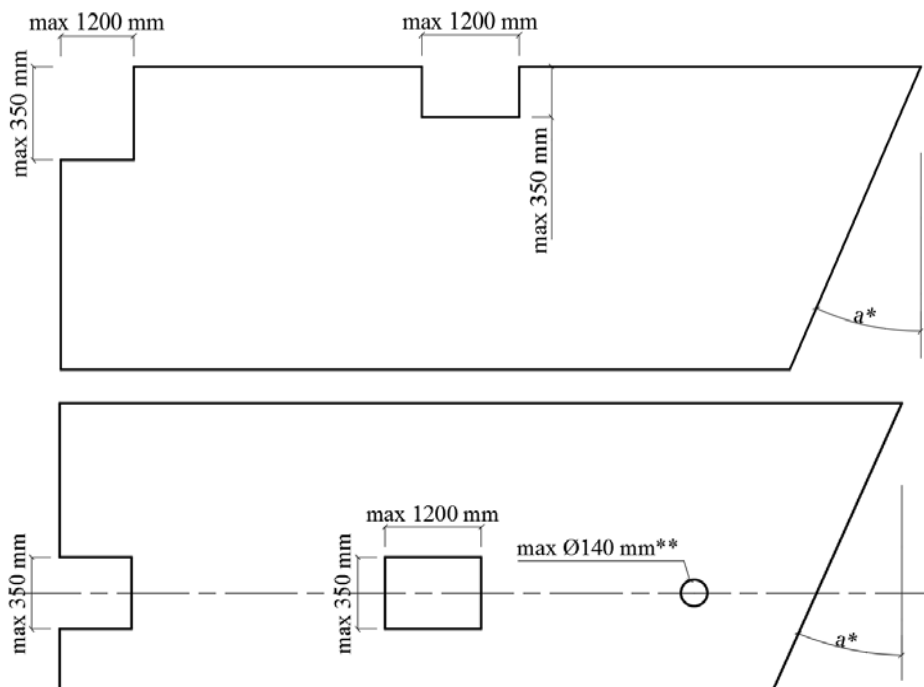
1 lentelė. 265 mm aukščio plokštės laikomoji galia

Plokštė	Plokštės aukštis, mm	Plotis, mm	Naudojimo sąlygų klasė	Atsparumo ugniai klasė	Skaičiuotinė apkrova be perdangos plokštės nuosavo svorio, kPa																
					4	5	6	7	8	9	10	11	12	13	14	15	16	17	18	19	20
					Didžiausias leistinas skaičiuotinis plokštės ilgis, m																
VPL027-F60	265	1200	XO - XA2	REI 60	12,41	11,95	11,41	10,95	10,53	10,16	9,83	9,52	9,25	8,94	8,45	8,02	7,63	7,27	6,95	6,65	6,38
VPL027-F90			XO - XA2	REI 90	12,13	11,70	11,19	10,73	10,33	9,96	9,63	9,34	9,07	8,81	8,45	8,02	7,63	7,27	6,95	6,65	6,38

Plokščių savo svorio charakteristinės apkrovos

Plokštės 1 m svoris	4,23 kN/m
Plokštės 1 m svoris su siūlių užtaisymu	4,38 kN/m

Plokščių galimų angų schemos



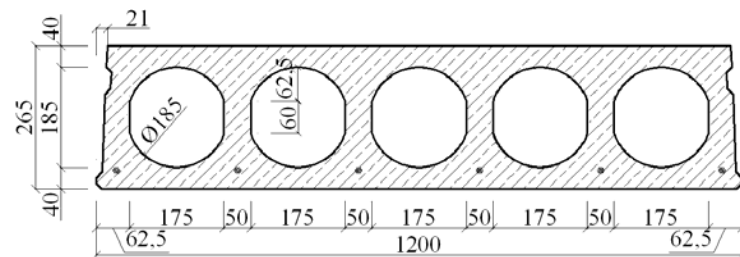
Pastabos:

1. 1 lentelėje didžiausias leistinas skaičiuotinis perdangos plokštės ilgis, įvertinus apkrovas, nurodomas **1,2 m pločio plokštei, be išpjautų angų**. Perdangos plokščių su išpjautomis angomis ir siaurintų plokščių apkrovos ir didžiausias leistinas skaičiuotinis ilgis kiekvienu atskiru atveju perskaičiuojami;
2. Angos daromos tik 1,2 m pločio perdangos plokštėse;
3. Suminis visų angų, esančių vienoje ašyje, ilgis neturi viršyti 1/3 perdangos plokštės ilgio.

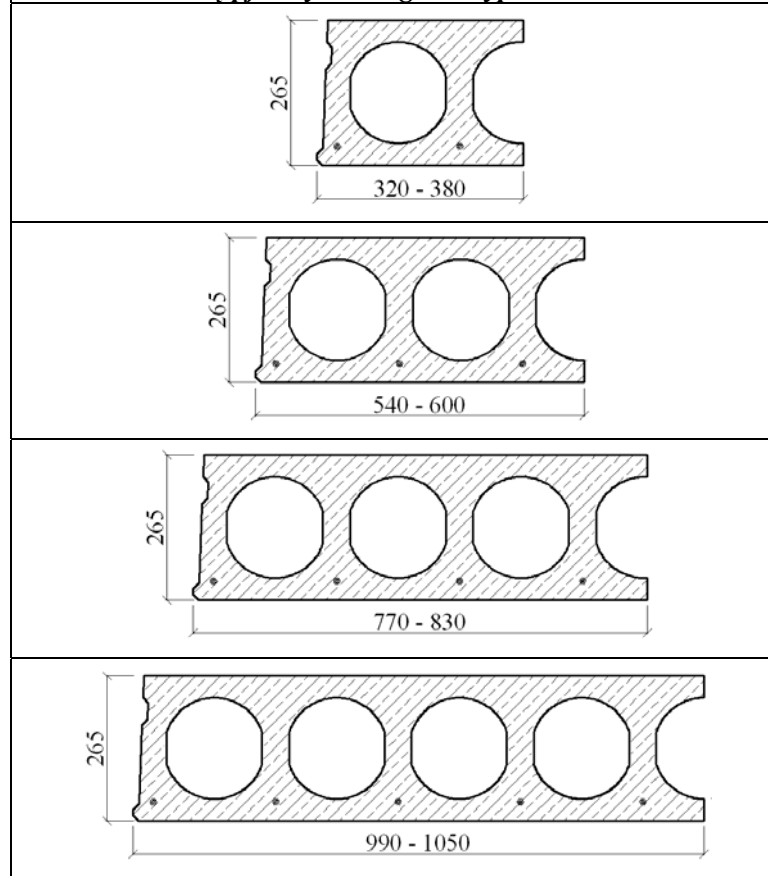
* Rekomenduojamas didžiausias pjovimo kampas 60°, bet atskirais atvejais galimas ir didesnis plokštės pjovimo kampas;

**Tokio tipo angos gamykloje negrežiamos, leidžiama gręžtis patiems objekte, tačiau jos turi būti daromos perdangos plokštės kiaurymės vietoje, nepažeidžiant šalia esančių tiltelių.

Perdangos plokštės geometrinės charakteristikos



Plokščių pjaustymo išilgine kryptimi schemos



Kiaurymėtosios perdangos plokštės VPL 320

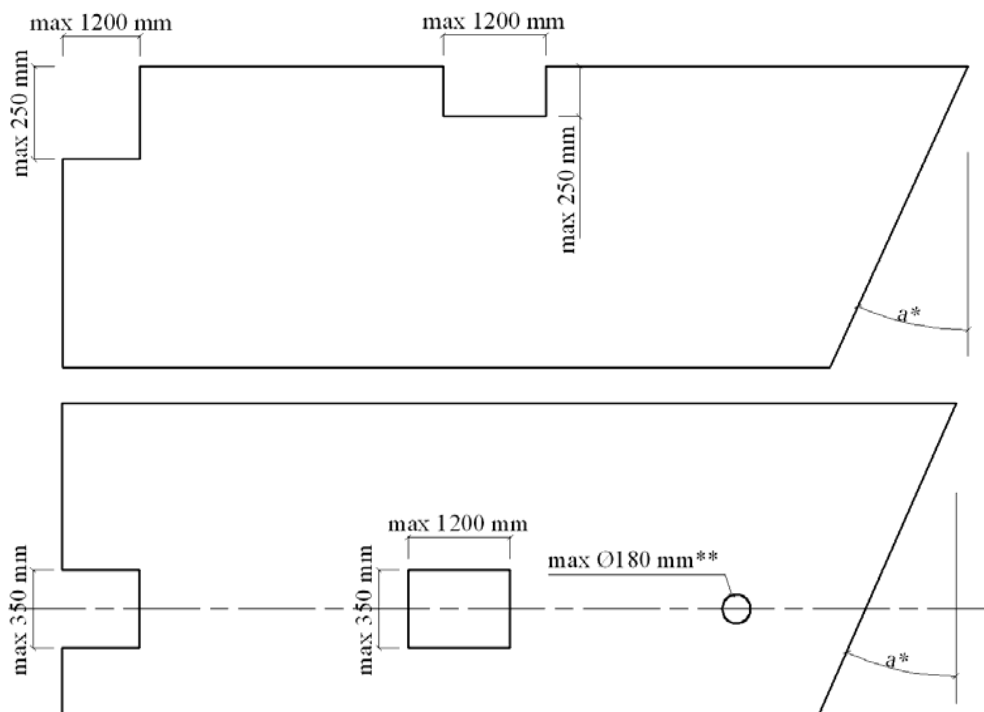
1 lentelė. 320 mm aukščio plokštės laikomoji galia

Plokštė	Plokštės aukštis, mm	Plotis, mm	Naudojimo sąlygų klasė	Atsparumo ugniai klasė	Skaičiuotinė apkrova be perdangos plokštės nuosavo svorio, kPa																
					4	5	6	7	8	9	10	11	12	13	14	15	16	17	18	19	20
					Didžiausias leistinas skaičiuotinis plokštės ilgis, m																
VPL320-F60	320	1200	XO - XA2	REI 60	14,43	13,87	13,26	12,73	12,25	11,83	11,44	11,09	10,61	10,00	9,47	8,98	8,55	8,15	7,79	7,46	7,16
VPL320-F90			XO - XA2	REI 90	14,18	13,66	13,06	12,53	12,06	11,65	11,27	10,92	10,60	10,00	9,47	8,98	8,55	8,15	7,79	7,46	7,16

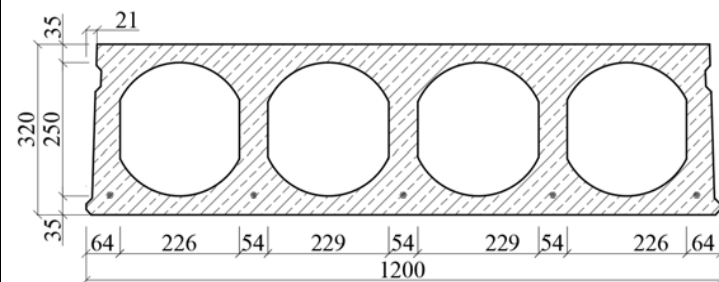
Plokščių savo svorio charakteristinės apkrovos

Plokštės 1 m svoris	4,40 kN/m
Plokštės 1 m svoris su siūlių užtaisymu	4,54 kN/m

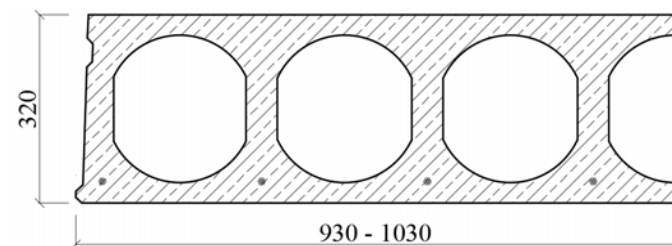
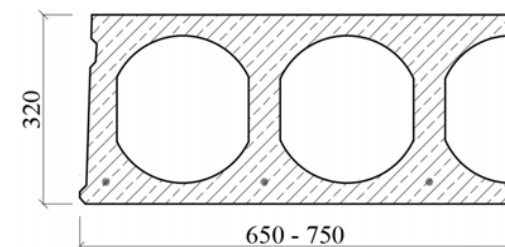
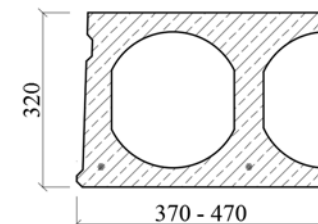
Plokščių galimų angų schemas



Perdangos plokštės geometrinės charakteristikos



Plokščių pjaustymo išilgine kryptimi schemas



Pastabos:

1. 1 lentelėje didžiausias leistinas skaičiuotinis perdangos plokštės ilgis, įvertinus apkrovas, nurodomas **1,2 m pločio plokštei, be išpjautų angų**. Perdangos plokščių su išpjautomis angomis ir siaurintų plokščių apkrovos ir didžiausias leistinas skaičiuotinis ilgis kiekvienu atskiru atveju perskaičiuojami;
2. Angos daromos tik 1,2 m pločio perdangos plokštėse;
3. Suminis visų angų, esančių vienoje ašyje, ilgis neturi viršyti 1/3 perdangos plokštės ilgio.

* Rekomenduojamas didžiausias pjovimo kampas 60°, bet atskirais atvejais galimas ir didesnis plokštės pjovimo kampas;

**Tokio tipo angos gamykloje negręžiamos, leidžiama gręžtis patiems objekte, tačiau jos turi būti daromos perdangos plokštės kiaurymės vietoje, nepažeidžiant šalia esančių tiltelių.

Kiaurymėtosis perdangos plokštės VPL 400

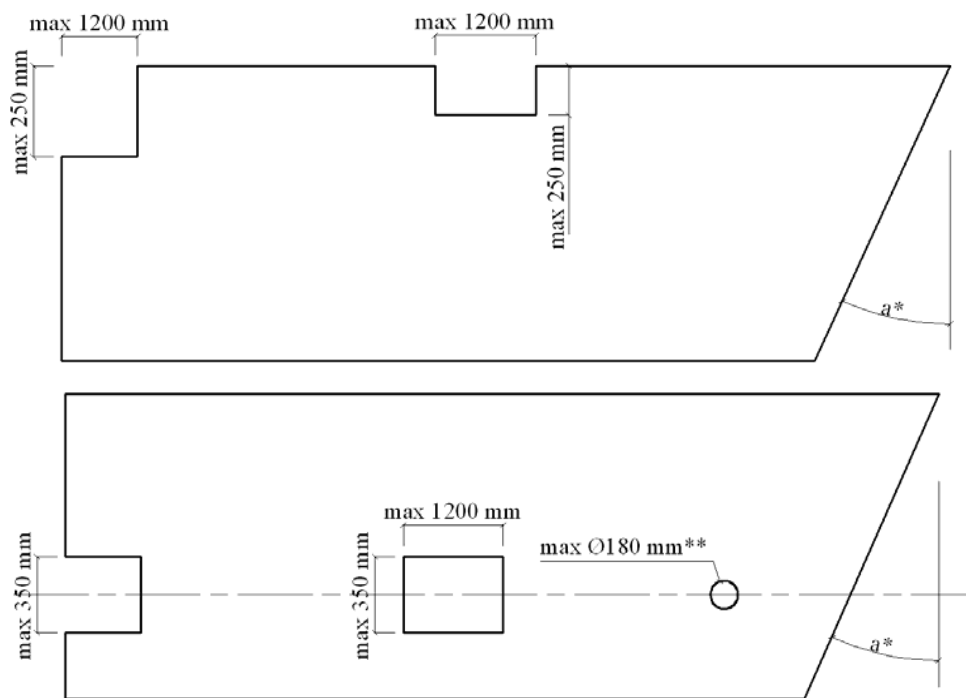
1 lentelė. 400 mm aukščio plokštės laikomoji galia

Plokštė	Plokštės aukštis, mm	Plotis, mm	Naudojimo sąlygų klasė	Atsparumo ugniai klasė	Skaičiuotinė apkrova be perdangos plokštės nuosavo svorio, kPa																
					6	7	8	9	10	11	12	13	14	15	16	17	18	20	22	24	26
					Didžiausias leistinas skaičiuotinis plokštės ilgis, m																
VPL400-F60	400	1200	XO - XA2	REI 60	15,79	15,19	14,66	14,18	13,74	13,34	12,97	12,62	12,32	12,03	11,76	11,37	10,88	10,02	9,28	8,64	8,09
VPL400-F90			XO - XA2	REI 90	15,60	15,01	14,48	14,00	13,57	13,17	12,81	12,48	12,17	11,88	11,61	11,36	10,87	10,01	9,28	8,64	8,09
VPL400-F120			XO - XA2	REI 120	15,37	14,79	14,27	13,80	13,37	12,99	12,63	12,30	11,99	11,71	11,45	11,20	10,86	10,00	9,27	8,64	8,09
VPL400-F180			XO - XA2	REI 180	15,26	14,68	14,16	13,70	13,27	12,89	12,53	12,21	11,91	11,62	11,36	11,12	10,86	10,00	9,27	8,64	8,08

Plokščių savojo svorio charakteristinės apkrovos

Plokštės 1 m svoris	5,00 kN/m
Plokštės 1 m svoris su siūlių užtaisymu	5,39 kN/m

Plokščių galimų angų schemas



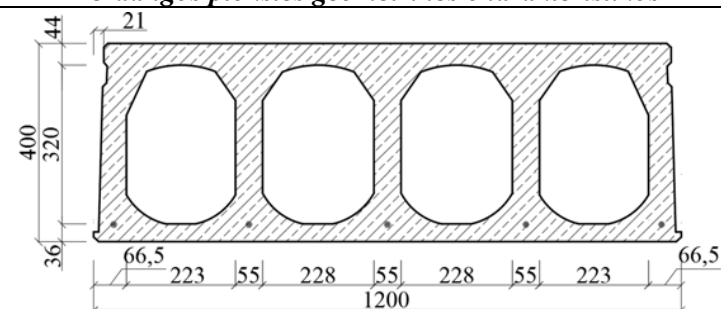
Pastabos:

1. 1 lentelėje didžiausias leistinas skaičiuotinis perdangos plokštės ilgis, įvertinus apkrovas, nurodomas **1,2 m pločio plokštei, be išpjautų angų**. Perdangos plokščių su išpjautomis angomis ir siaurintų plokščių apkrovos ir didžiausias leistinas skaičiuotinis ilgis kiekvienu atskiru atveju perskaičiuojami;
2. Angos daromos tik 1,2 m pločio perdangos plokštėse;
3. Suminis visų angų, esančių vienoje ašyje, ilgis neturi viršyti 1/3 perdangos plokštės ilgio.

* Rekomenduojamas didžiausias pjovimo kampas 60°, bet atskirais atvejais galimas ir didesnis plokštės pjovimo kampas;

**Tokio tipo angos gamykloje negręžiamos, leidžiama gręžtis patiems objekte, tačiau jos turi būti daromos perdangos plokštės kiaurymės vietoje, nepažeidžiant šalia esančių tiltelių.

Perdangos plokštės geometrinės charakteristikos



Plokščių pjaustymo išilgine kryptimi schemas

