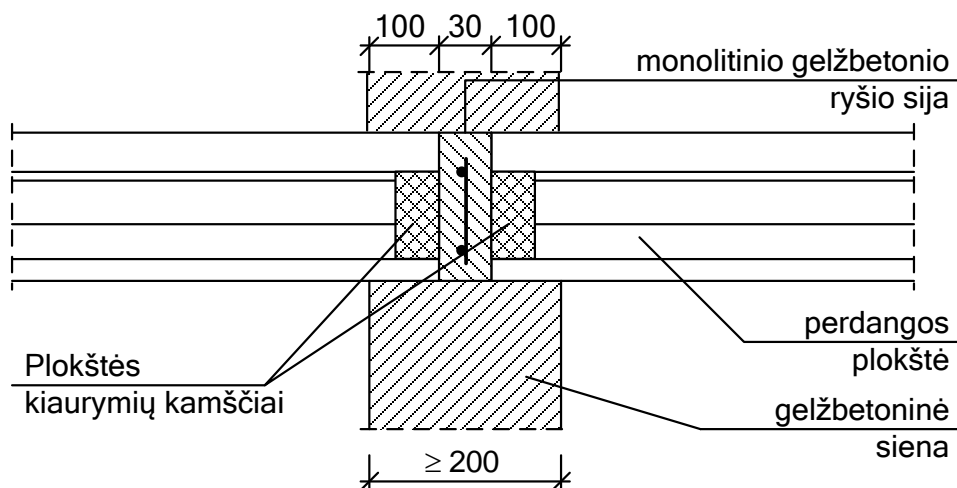


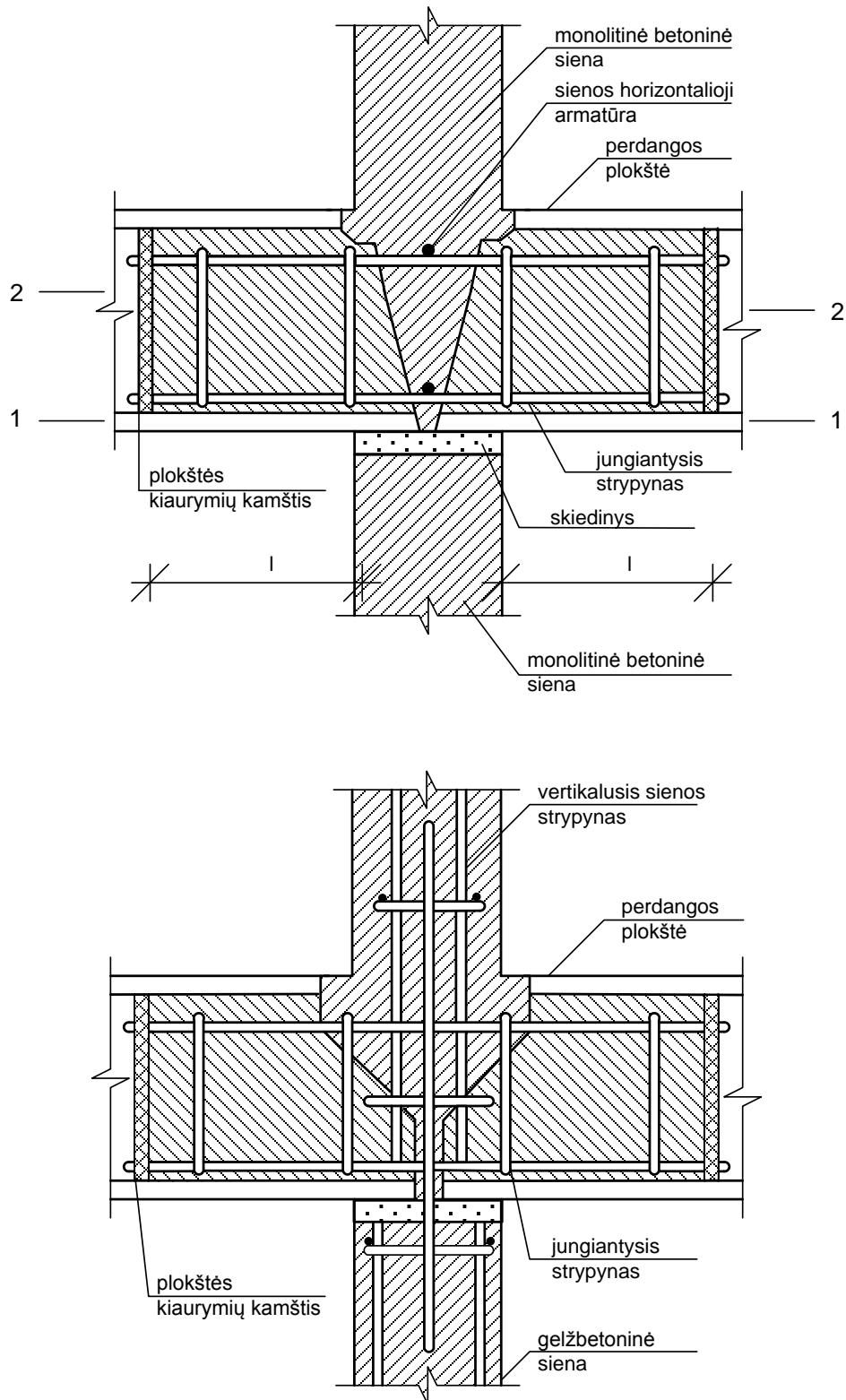


## 2. Plokščių kiaurymių užpildymas atraminiuose mazguose

Daugiaaukščių pastatų laikančiųjų sienų ir perdangos plokščių horizontaliosios sandūros (platforminiai mazgai) labai dažnai sąlygoja konstrukcijų laikančiosios galios išnaudojimą bei patikimumą. Horizontaliosiose sandūrose viršutinių aukštų apkrova perduodama per perdangos plokščių atraminius ruožus. Surekamųjų kiaurymėtųjų gelžbetoninių plokščių ir sienų horizontaliųjų sandūrų stipris priklauso nuo kiaurymių užpildymo atraminėse plokščių zonose (2.1, 2.2 pav.). Ant mūro sienos plokštė užleidžiama 120 mm. Visa kita kaip 2.1 pav. Naudojant kiaurymėtąsias perdangos plokštes horizontaliųjų platforminių sandūrų laikomąją galią būtina tikrinti ne tik sienos pjūvyje ties horizontaliąja siūle (sienos atraminiame ruože, pjūvis 1–1, žr. 2.2 pav.), bet ir pjūvyje, kertančiame plokštės briaunas (pjūvis 2–2).



2.1 pav. Kiaurymėtųjų plokščių su nesumonolitintais kiaurymių galais atrėmimo į sienas mazgai



2.2 pav. Kiaurymėtųjų plokščių atrėmimo į sienas mazgo įrengimas, sumonolitinant plokščių galus