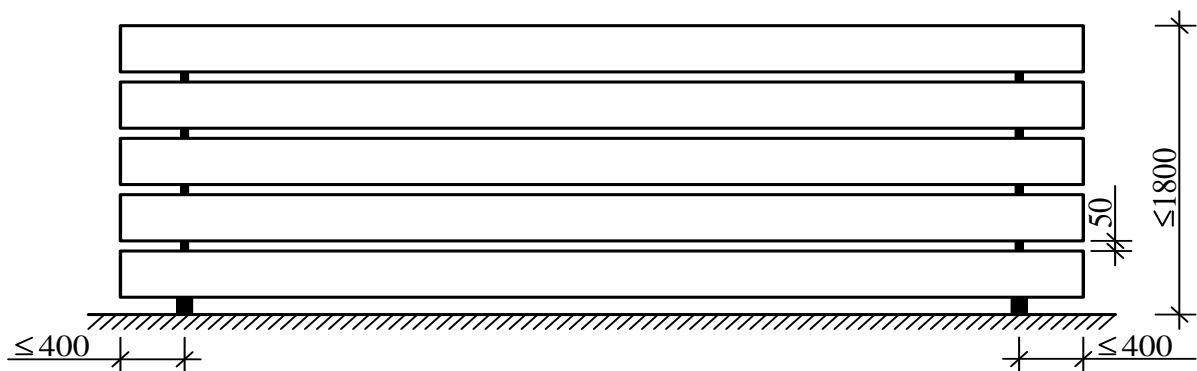


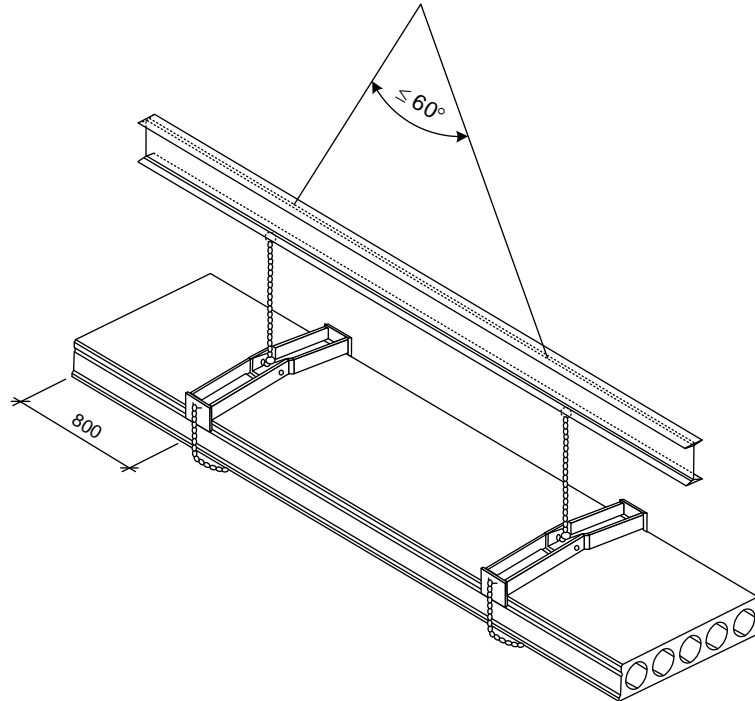


6. Plokščių kėlimas ir sandėliavimas

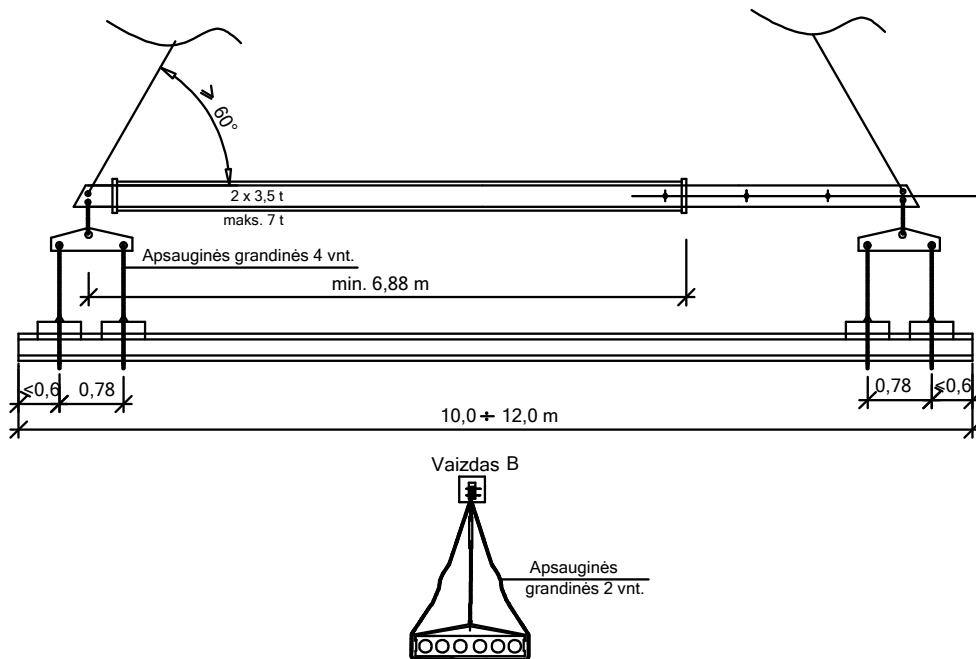
Gelžbetoninės plokštės sandėliuojamos ir transportuojamos horizontaliose rietuvėse. Vienoje rietuvėje sandėliuojamos ir transportuojamos vienodo ilgio ir tipo plokštės. Plokštės sandėliuojamos specialiose išlygintose ir sutankinto grunto aikštelėse, ant specialių padėklų. Padėklai išdėstomi ne didesniu kaip 400 mm atstumu nuo plokštės abiejų galų. Plokštės (tarpatramyje) negali remtis į gruntą arba kitas tarpines atramas. Plokštės į padėklus turi remtis visu pločiu. Tarp plokščių dedamos 50×50 mm skerspjūvio medinės tarpinės. Tarpinės išdėstomos vienodu, ne didesniu kaip 400 mm, atstumu nuo plokščių galo ties apatinės plokštės atrama. Tarpinės dedamos per visą plokštės plotį. Tarpinės išdėstomos vienoje vertikalėje viena virš kitos. Tarpines perstumti draudžiama. Sandėliuojamų plokščių rietuvės aukštis negali viršyti 1800 mm. Montuojant plokštes naudojanti specialūs griebtai. Draudžiama plokštes kelti be specialių apsauginių grandinių. Grandinės gali būti nuimamos esant ne didesniau kaip 100 mm aukščiui nuo atramos. Keliant plokštes kiekvieno griebto centro atstumas nuo plokštės galo negali būti didesnis kaip 800 mm.



6.1 pav. Kiaurymėtųjų plokščių sandėliavimo schema



6.2 pav. Mažesnio kaip 10 m ilgio kiaurymėtųjų plokščių kėlimo schema



6.3 pav. Didesnio kaip 10 m ilgio kiaurymėtųjų plokščių kėlimo schema